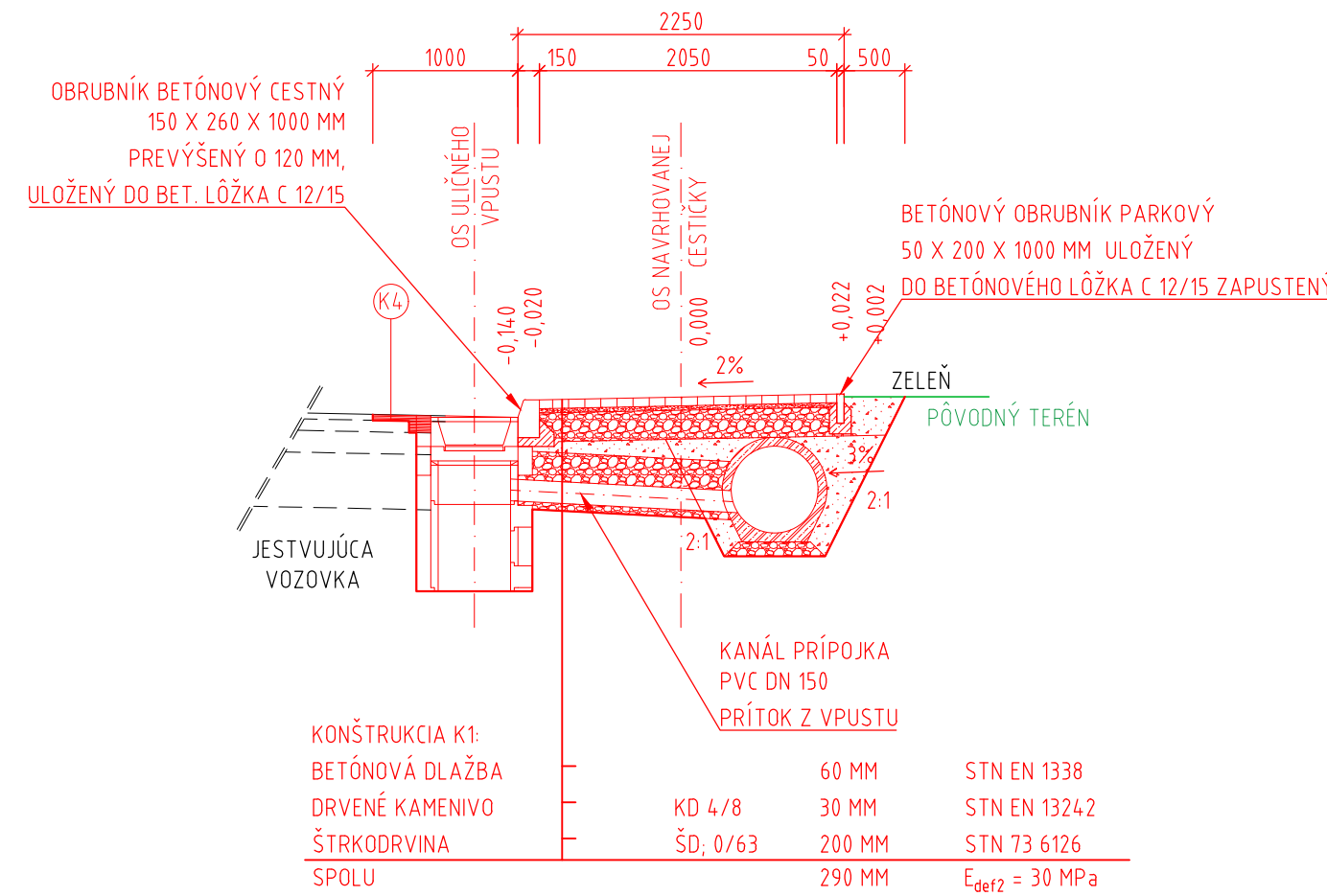
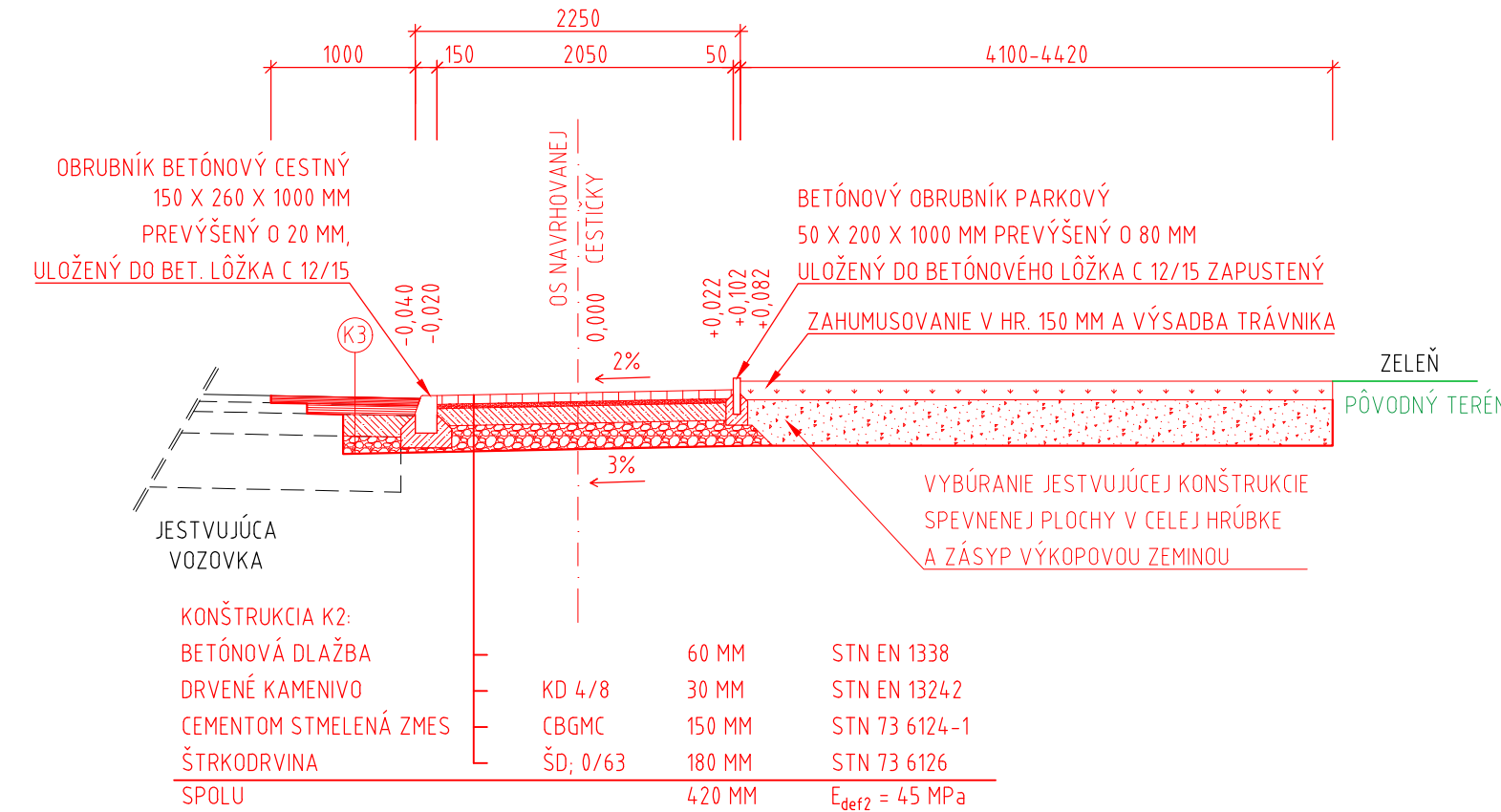


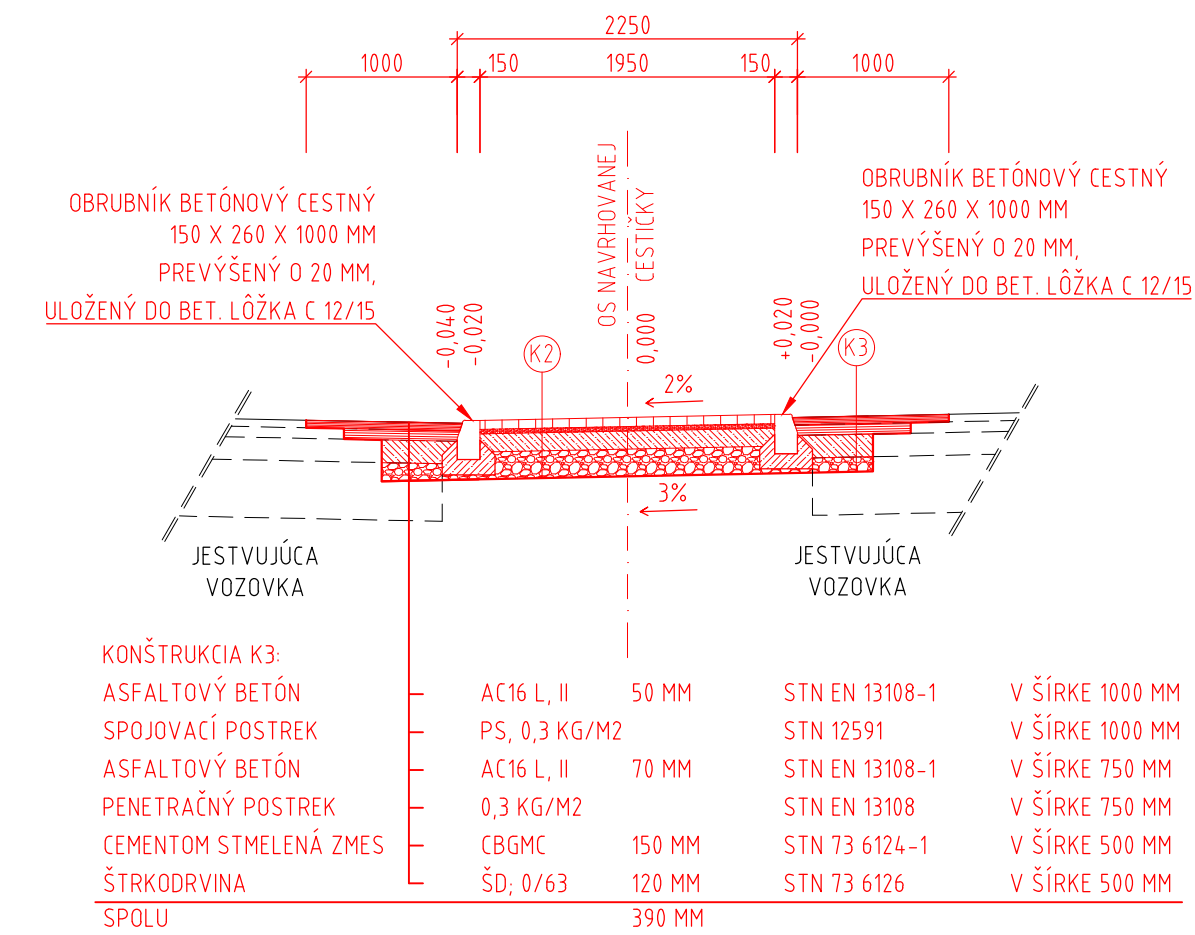
REZ 1: DETAIL PRI CESTNEJ DAŽDOVEJ VPUSTI



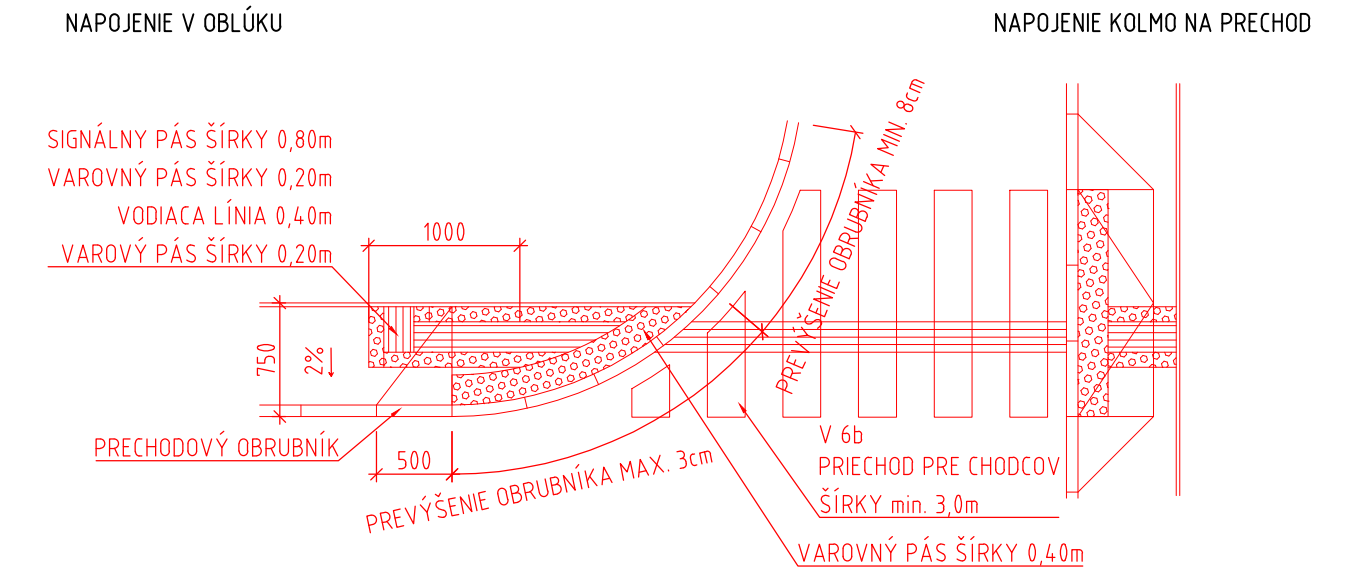
REZ 2: NAPOJENIE CYK NA PRIECHOD PRE CHODCOV A CYKLISTOV PRI KULTÚRNOM DOME



REZ 3: TECHNICKÉ RIŠENIE PREJADZU PRE MOTOROVÉ VOZIDLÁ CEZ CYK

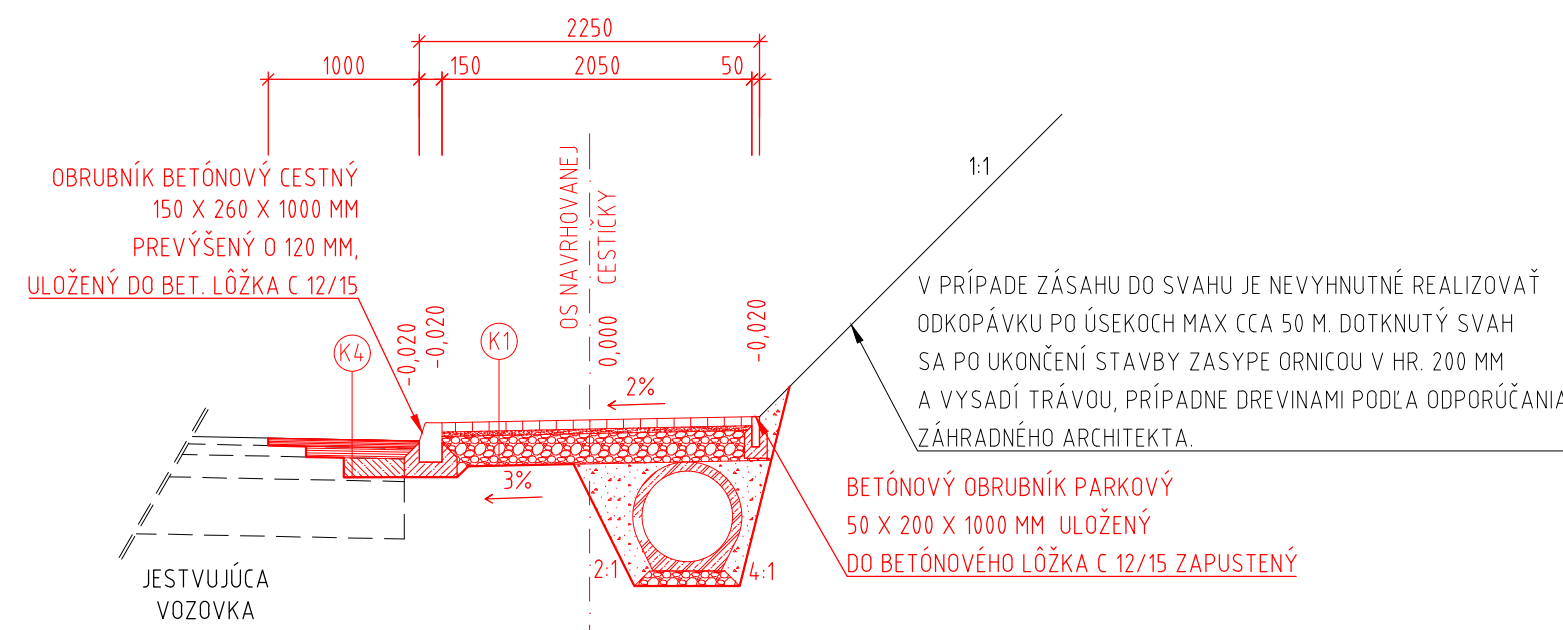


PRECHOD PRE CHODCOV A NÁROŽIE S PRECHODMI SO ŠTANDARDNOU HMATOVOU ÚPRAVOU

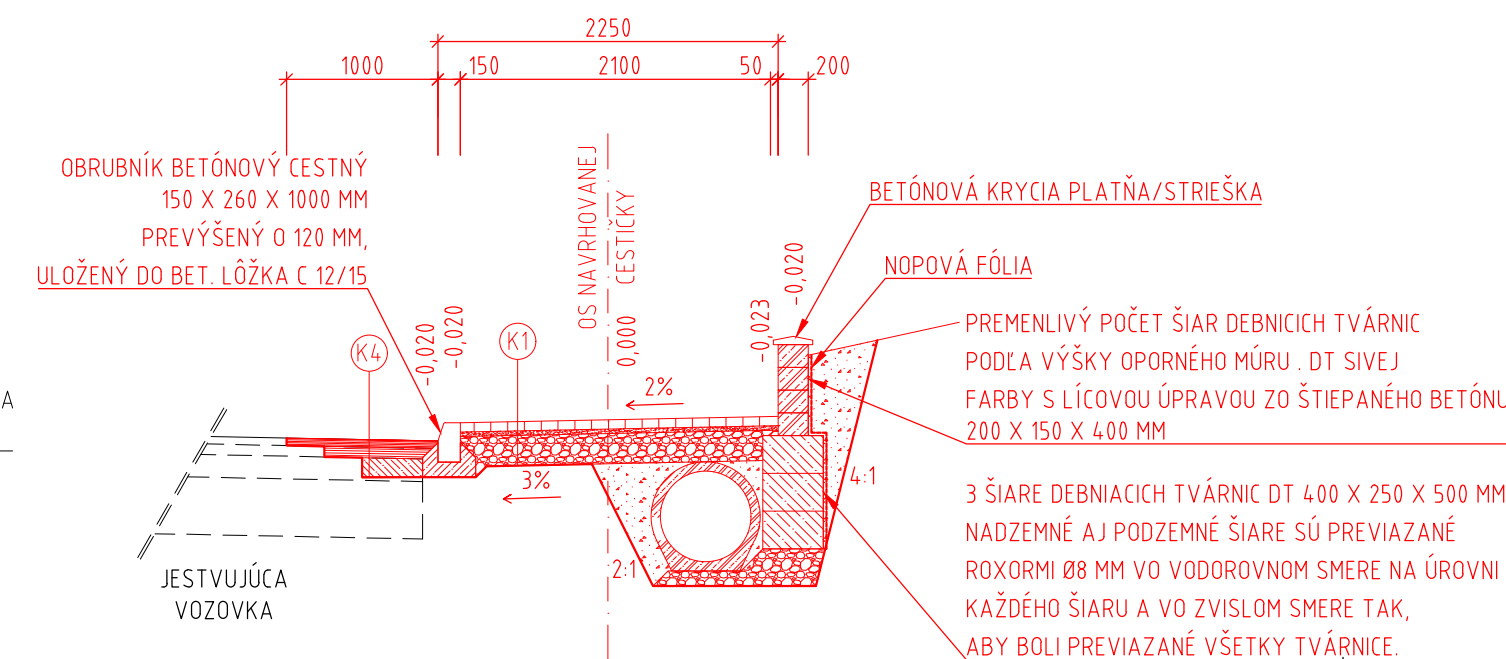


- POZNÁMKA:**
- V PRÍPADE VÝSKYTU NEÚNOSNÝCH ZEMÍN JE NUTNÁ VÝMENA ZA VHODNÝ MATERIÁL PODĽA STN 73 6133
 - BUDOVANIE CESTNÉHO TELESA VYKONAŤ V ZMYSLE STN 73 6133
 - STAVBU RIŠIŤ BEZBARIÉROVO V ZMYSLE VYHLÁŠKY 532/2002 Z.z.
 - MREŽE ODVODŇOVACÍCH ZARIADENÍ MUSIA MAŤ MIN. TRIEDU PEVNOSTI D 400 KN
 - MREŽE ODVODŇOVACÍCH ZARIADENÍ MUSIA BYŤ OTOČENÉ KOLMO V SMERE JAZDY CYKLISTOV

REZ 4: TECHNICKÉ RIŠENIE PRI PRÍKROM SVAHU



REZ 5: TECHNICKÉ RIŠENIE PRI OPORNOM MÚRE



KONŠTRUKCIA K4:

ASFALTOVÝ BETÓN	AC16 L, II 50 MM	STN EN 13108-1	V ŠÍRKE 1000 MM
SPOJOVACÍ POSTREK	PS, 0,3 KG/M2	STN 12591	V ŠÍRKE 1000 MM
ASFALTOVÝ BETÓN	AC16 L, II 70 MM	STN EN 13108-1	V ŠÍRKE 750 MM
PENETRAČNÝ POSTREK	0,3 KG/M2	STN EN 13108	V ŠÍRKE 750 MM
CEMENTOM STMELENÁ ZMES	CBGMC 150 MM	STN 73 6124-1	V ŠÍRKE 500 MM
SPOLU	270 MM		

ZHOVIATEL PD: AJARS SPOL. S R.O. DUNAJSKÁ 12, 931 01 ŠAMORÍN				
OBJEDNÁVATEL	OBEC UNÍN, OCÚ, UNÍN 332, 908 46 UNÍN	DÁTUM	11/2018	
HLAVNÝ PROJEKTANT	ING. BORIS AREŠTA	ČÍSLO ZÁKAZKY	03/2018	
ZOD. PROJEKTANT	ING. BORIS AREŠTA	PROFESIA	DOPRAVA	
VYPRACOVAL	ING. ARCH. ANDREJ JÁCHIM	STUPEŇ PD	DSP+RS	
ZÁKAZKA:	ZLEPŠENIE CYKLISTICKEJ INFRAŠTRUKTÚRY V OBCI UNÍN		STAVEBNÝ OBJEKT	SO 01
			MIERKA	1: 100
			POČET A4	4 x A4
PREDMET VÝKRESU:	VZOROVÉ PRIČNÉ REZY		PRÍLOHA Č.	ČÍSLO PARÉ
			C-3	

